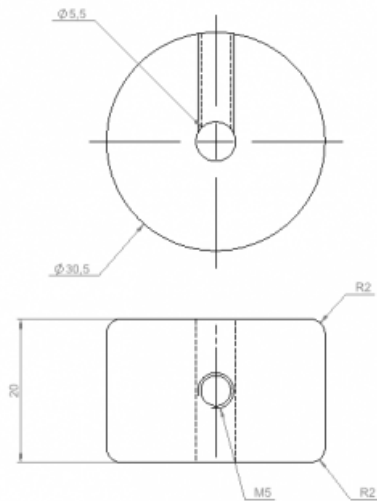


Butée de câble pour enrouleur de liaison équipotentielle



Tolérances générales sauf indication :
Suivant ISO 2768-mK
Etat de surface = Ra 3.2

Codes de produit:

Reference:
PP615-00010
EAN13: -
UPC: -

Attributs du produit:

Description du produit:

Butée de câble pour enrouleur de liaison équipotentielle